

# CATÁLOGO

---



**Cosmoplast**

Porque economizar energia  
é **preservar a natureza!**

---



# Telhas Translúcidas

## Iluminação Natural

Aproveita a luz do dia, reduzindo a necessidade de iluminação artificial.

## Economia de Energia

Redução significativa no consumo de energia elétrica.

## Resina de Poliéster (ortoftálica) com Fibra de Vidro

Maior resistência e excelente desempenho mecânico.

## Anti U.V. (Chimassorb 81 - Aditivo Absorvedor de raios U.V)

Protege contra os efeitos solares, evitando o envelhecimento precoce.

## Véu de Proteção (aumento de 20 a 30% durabilidade)

Vida útil mais longa e maior segurança para o seu investimento.



**BRANCO LEITOSO**  
TRANSMITÂNCIA LUMINOSA - 70%  
TRANSMITÂNCIA TÉRMICA - 46%



**INCOLOR**  
TRANSMITÂNCIA LUMINOSA - 90%  
TRANSMITÂNCIA TÉRMICA - 81%



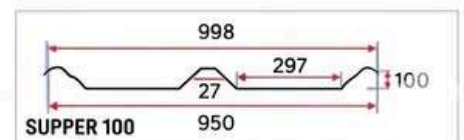
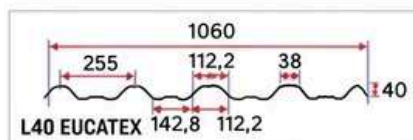
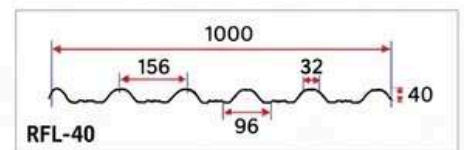
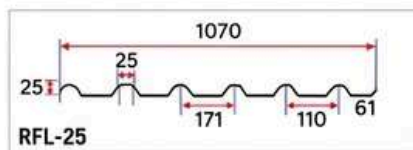
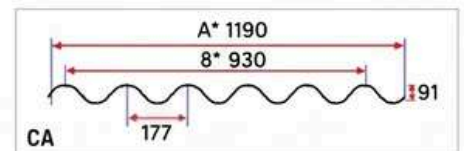
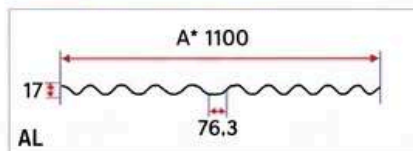
**AZUL**  
TRANSMITÂNCIA LUMINOSA - 77%  
TRANSMITÂNCIA TÉRMICA - 53%



**VERDE**  
TRANSMITÂNCIA LUMINOSA - 79%  
TRANSMITÂNCIA TÉRMICA - 74%

## Modelos

Medidas em milímetros (mm)

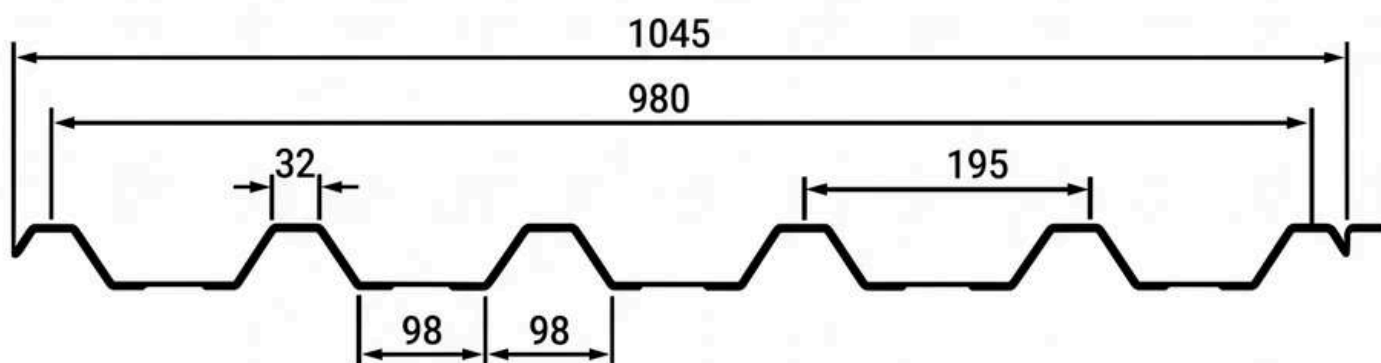


\* Medidas aproximadas. Consulte disponibilidade e tolerâncias com a equipe técnica.

# TELHAS GALVALUME

TRAPÉZIO 40/980mm

- Largura útil padrão de 980mm;
- Comprimentos de acordo com projeto (até 12.000 metros)
- Opção de pintura eletrostática a pó (cores sob consulta);
- Cumeeiras;
- Fácil Manuseio, instalação e manutenção;



# TELHAS

## TERMOACÚSTICAS

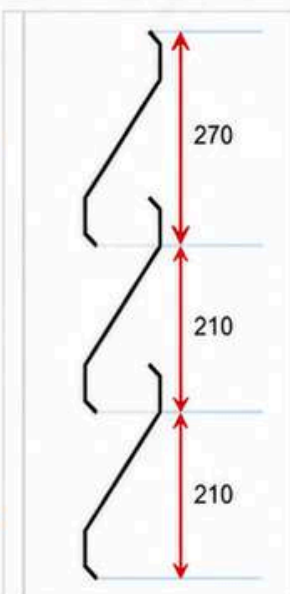
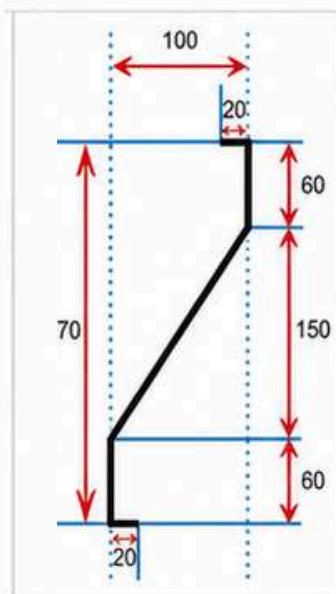
SANDUICHE TELHA/EPS/TELHA

- Conforto térmico e isolamento acústico;
- Largura útil padrão de 980 mm;
- Comprimento de acordo com o projeto (até 10.000 metros);
- Isolamento com EPS de 30mm de espessura (para 40mm e 50mm consultar disponibilidade);
- Opção de pintura eletrostática a pó;



# ALETAS EM FIBRA DE VIDRO E PVC REF.: 100

- Fabricadas com RESINA de POLIÉSTER, reforçadas com FIBRAS de VIDRO ou PVC.



## Cores Disponíveis

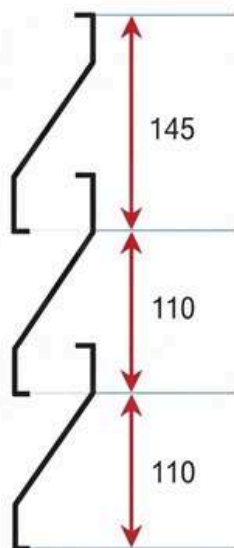
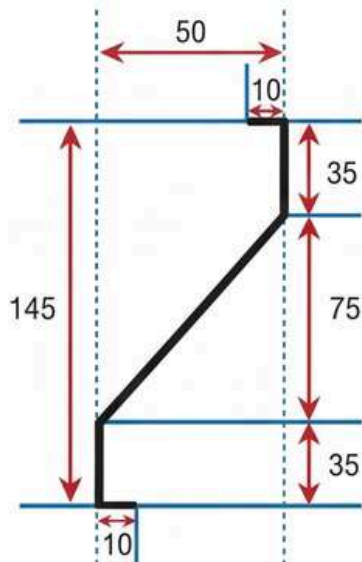
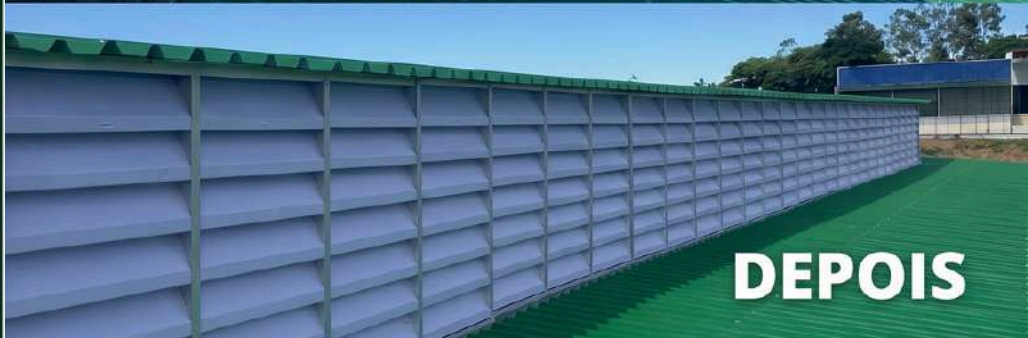


BRANCO LEITOSO - PVC E FIBRA  
TRANSMITÂNCIA LUMINOSA - 70%  
TRANSMITÂNCIA TÉRMICA - 46 %

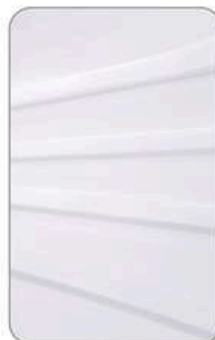
# ALETAS EM PVC

## REF.: 050

- Fabricadas em PVC.
- Branco Leitoso.
- Outras cores sob consulta.



### Cores Disponíveis



BRANCO LEITOSO  
PVC

# VENEZIANAS INDUSTRIAIS TRANSLÚCIDAS

## ILUMINAÇÃO E VENTILAÇÃO NATURAIS

MONTANTES: são fabricados em PVC e chapas de AÇO GALVANIZADO ou em ALUMÍNIO, PINTADOS\* ou NÃO.

\*PINTURA EPÓXI

Você fornece as medidas dos vãos e a Cosmoplast fabrica os módulos, prontos para serem instalados.



FALE CONOSCO

# ENTRE EM CONTATO



## Endereço

Rod. SP-133, km 11 – Cosmópolis/SP · Caixa Postal 81



## Telefone / WhatsApp

(19) 99953-4466



## E-mail

adm vendas@cosmoplast.com.br



## Instagram

@cosmoplastcosmopolis



## Cosmoplast

Porque economizar energia  
é **preservar a natureza!**